

Zbiorniki pionowe

jedno- i dwupłaszczowe

Produkcja posiada certyfikat DIN EN ISO 3834 wraz z systemem zarządzania jakością zgodnym z normą ISO 9001. Monitorowanie procesu produkcji zapewnia wysoką jakość naszych produktów. Każdy zbiornik dostarczamy z kompleksową dokumentacją zawierającą:

- Certyfikat zbiornika / zatwierdzenie
- Raport z produkcji
- Raport z próby ciśnieniowej
- Specyfikację materiałową
- Rysunek techniczny
- Raport z badań obróbki powierzchniowej
- Gwarancję



Standardowy zbiornik pionowy 50 m³ o średnicy 2500 mm

Specyfikacja techniczna

Dwupłaszczowe, stalowe, pionowe zbiorniki z CGH produkowane są zgodnie z normami europejskimi o pojemności od 5 do 100 m³. Niestandardowe rozmiary mogą być zaoferowane na życzenie klienta. Podwójne poszycie zbiornika wykonane jest z dwóch warstw stali. Przestrzeń wewnętrzna jest monitorowana przez system wykrywania wycieku. Zbiorniki przeznaczone są dla cieczy palnych i niebezpiecznych, typowych dla produktów naftowych jak i paliwowych. Do przechowywania produktów chemicznych zbiorniki są malowane od wewnątrz lub mogą być wykonane ze stali kwasoodpornej. Zewnętrzna farba posiada klasę odporności C3M, w opcji dostępna jest również klasa C5. Wraz ze zbiornikiem możemy dostarczyć następujące akcesoria:

- Drabinki i platformy z poręczami
- Zewnętrzne i wewnętrzne orurowanie
- System grzewczy
- Izolację



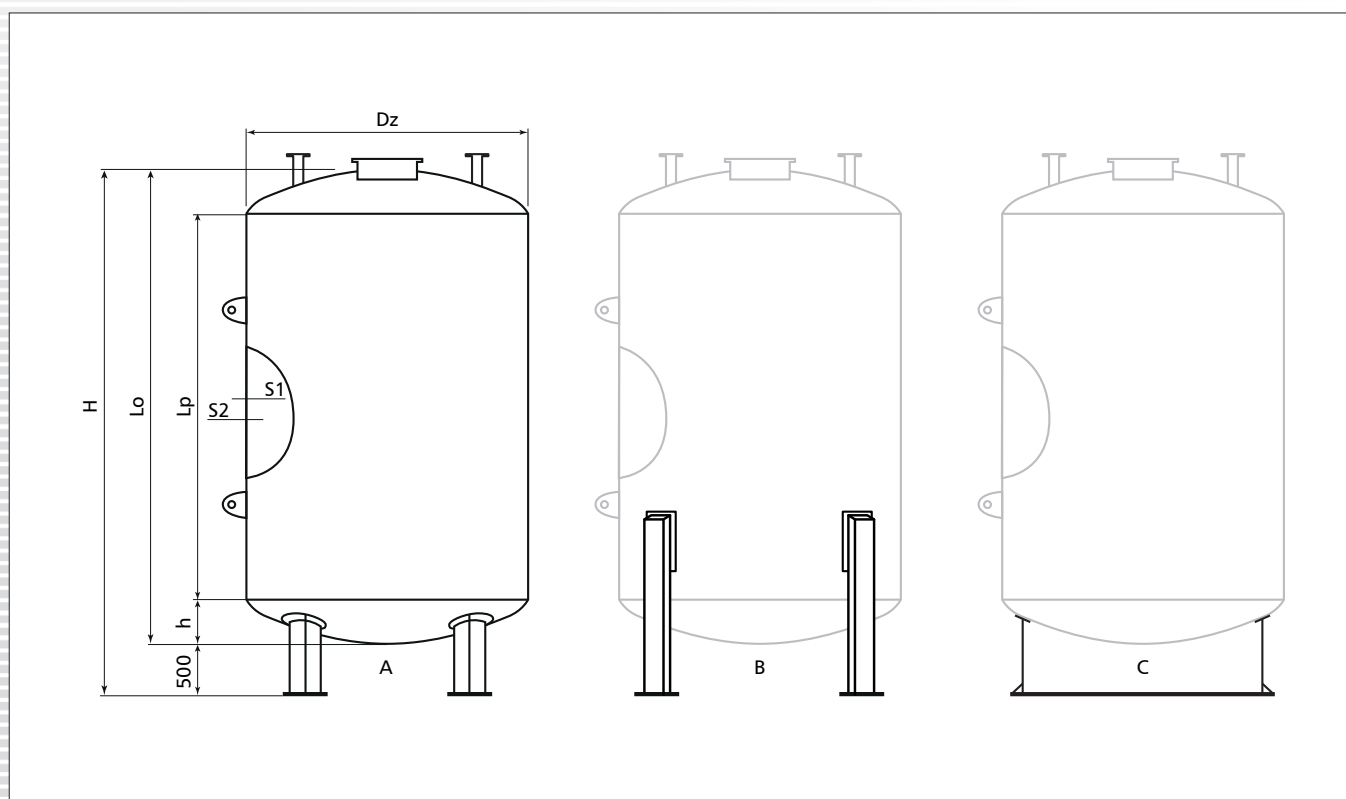
Specjalny zbiornik 51 m³ o średnicy 3200 mm

- Szybki czas dostawy
- Wysoka jakość – certyfikat ISO 9001
- Produkcja posiadająca najnowsze technologie
- Konkurencyjne ceny
- Szeroka gama akcesoriów

www.cgh.com.pl

Zbiorniki pionowe

jedno- i dwupłaszczowe



Opcje:

1. Trzy rodzaje podpór według potrzeb klienta – rysunki A, B, C
2. Wężownice grzewcze, kable grzejne
3. Izolacja termiczna
4. Platforma, drabina

Miary i wagi

Pojemność		Średnica		Długość płaszcz		Łączna wysokość		Płaszcz wewnętrzny		Płaszcz zewnętrzny		Wysokość den		Waga zbiornika jednopłaszczowego	Waga zbiornika dwupłaszczowego	Właz
V	[m ³]	Dz	[mm]	Lp	[mm]	H	[mm]	S1	[mm]	S2	[mm]	h	[mm]	kg	kg	[mm]
5		1600		2500		3540		5		3		270		973	1305	600
7		1600		3300		4340		5		3		270		1137	1555	600
10		1600		5000		6040		5		3		270		1487	2089	600
13		1600		6500		7540		5		3		270		1793	2555	600
16		2000		5000		6160		6		3		330		2316	3119	600
20		2000		6150		7310		6		3		330		2744	3712	600
25		2000		8000		9160		6		3		330		3310	4539	600
30		2500		6000		7300		7		4		400		4008	5601	600
40		2500		8000		9300		7		4		400		4905	6952	600
50		2900		7500		8900		9		4		450		6946	9226	600
60		2900		9000		10400		9		4		450		7947	10623	600
80		2900		12000		13400		9		4		450		10354	13818	600
100		2900		15000		16400		9		4		450		12351	16618	600

www.cgh.com.pl



CGH Polska Sp. z o.o.

85-461 Bydgoszcz, ul. Srebrna 39
e-mail: info@cgh.com.pl • tel. (48 52) 370 66 74, 73, 53