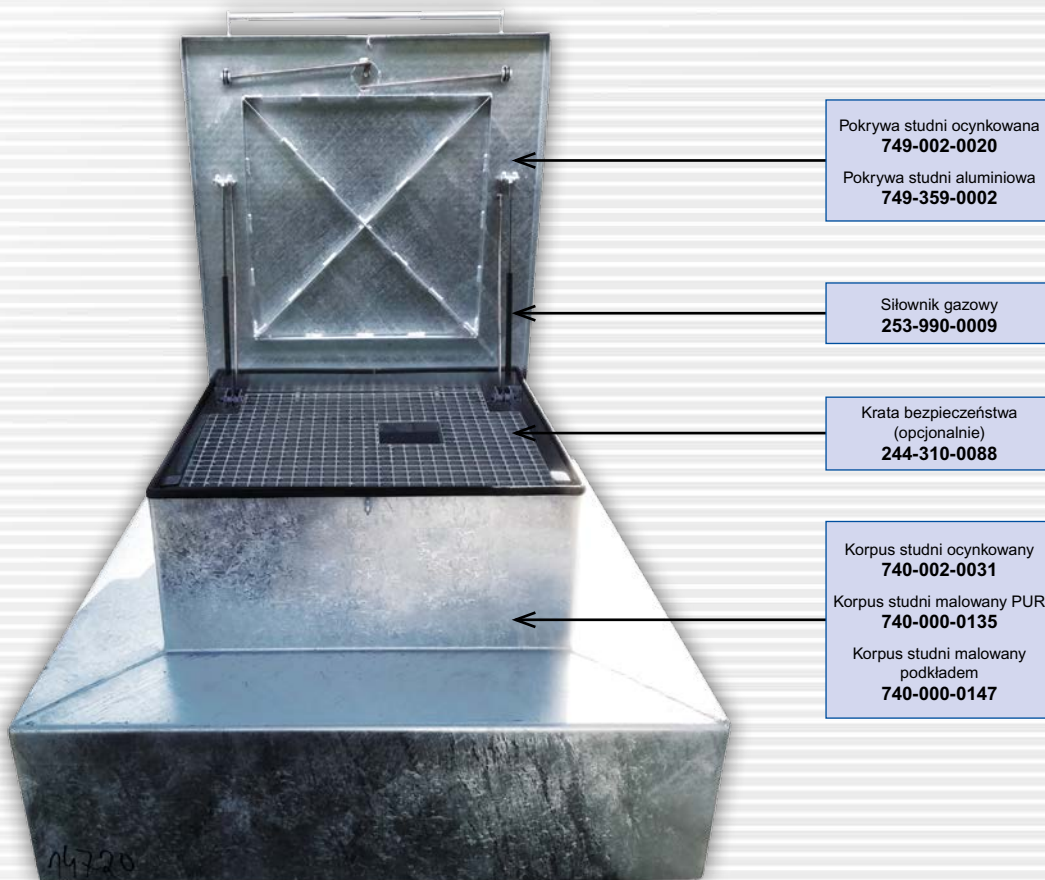


Studnia natrawnikowa TB2

Studnia natrawnikowa TB2 1200x1200, h=1100 z otworem wew. 1000x1000 i pokrywą 1080x1080 (7KN)

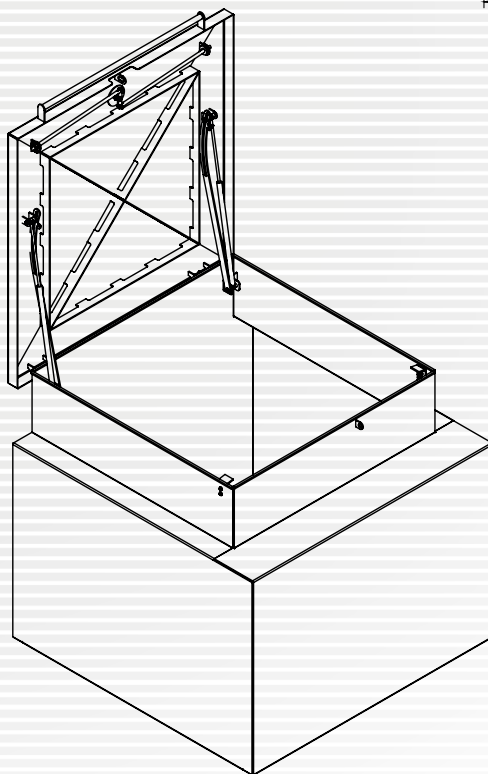
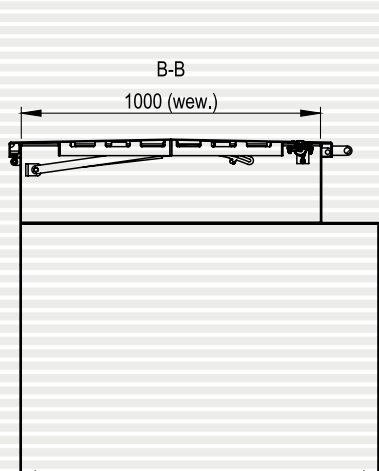
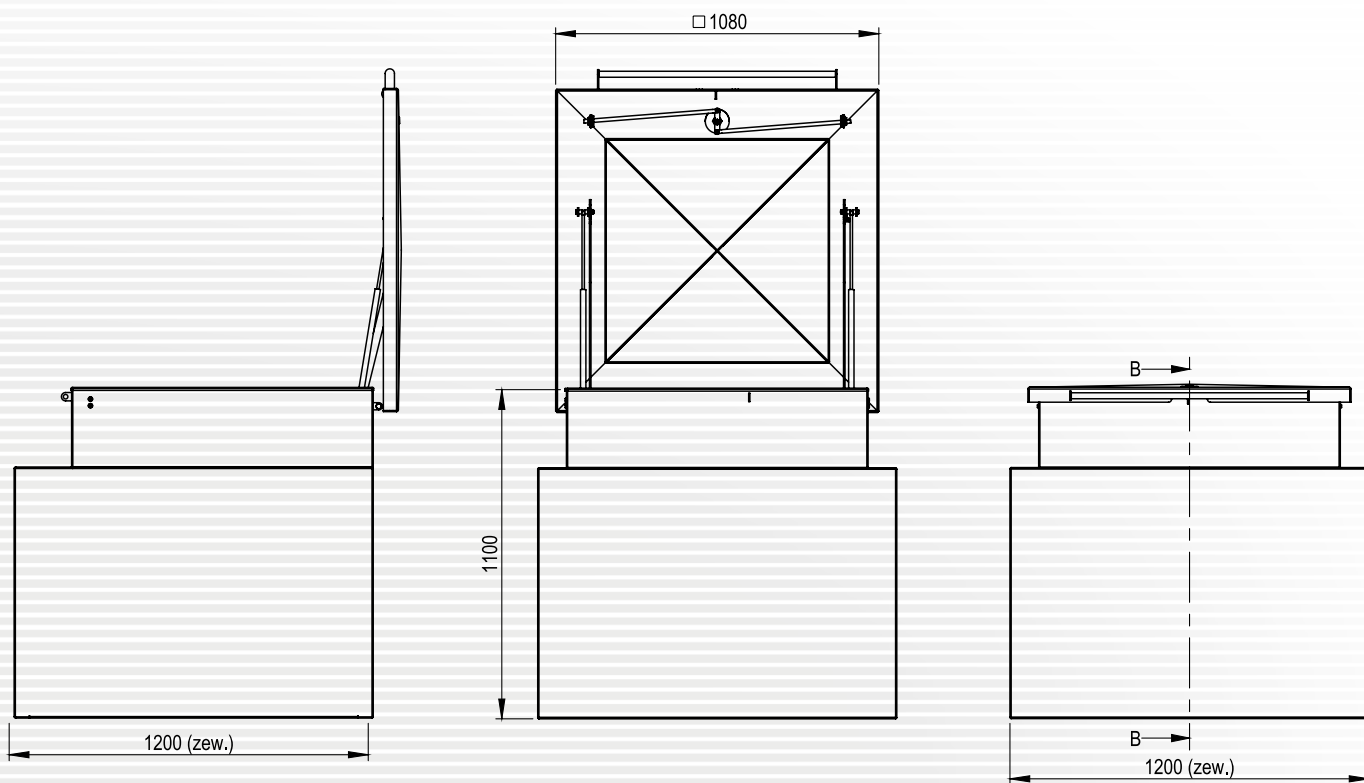


Typ i kod studni	Wersja	Wyposażenie					
		Korpus studni ocynkowany ogniowo 740-002-0031	Korpus studni malowany poliuretanem 740-000-0135	Korpus studni malowany podkładem 740-000-0147	Pokrywa studni ocynkowana z zamkiem 749-002-0020	Pokrywa studni aluminiowa z zamkiem 749-359-0002	Siłownik gazowy do pokrywy 253-990-0009
TB2-ZZ 740-002-0032	Studnia z korpusem ocynkowanym i pokrywą ocynkowaną	■	-	-	■	-	■
TB2-EZ 740-000-0136	Studnia z korpusem malowanym poliuretanem i pokrywą ocynkowaną	-	■	-	■	-	■
TB2-ZA 740-002-0033	Studnia z korpusem ocynkowanym i pokrywą aluminiową	■	-	-	-	■	■
TB2-EA 740-000-0137	Studnia z korpusem malowanym poliuretanem i pokrywą aluminiową	-	■	-	-	■	■
TB2-PZ 740-000-0148	Studnia malowana podkładem z pokrywą ocynkowaną	-	-	■	■	-	-
TB2-PA 794-600-0004	Studnia malowana podkładem z pokrywą aluminiową	-	-	■	-	■	-

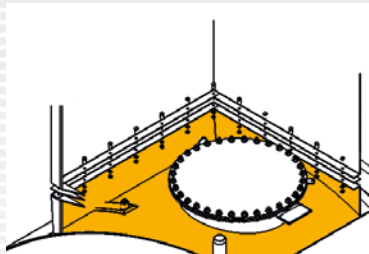
Wyposażenie opcjonalne:

244-310-0088 – Krata bezpieczeństwa





Sposób montażu do zbiornika



Montaż do zrębicy zbiornika na śruby.

