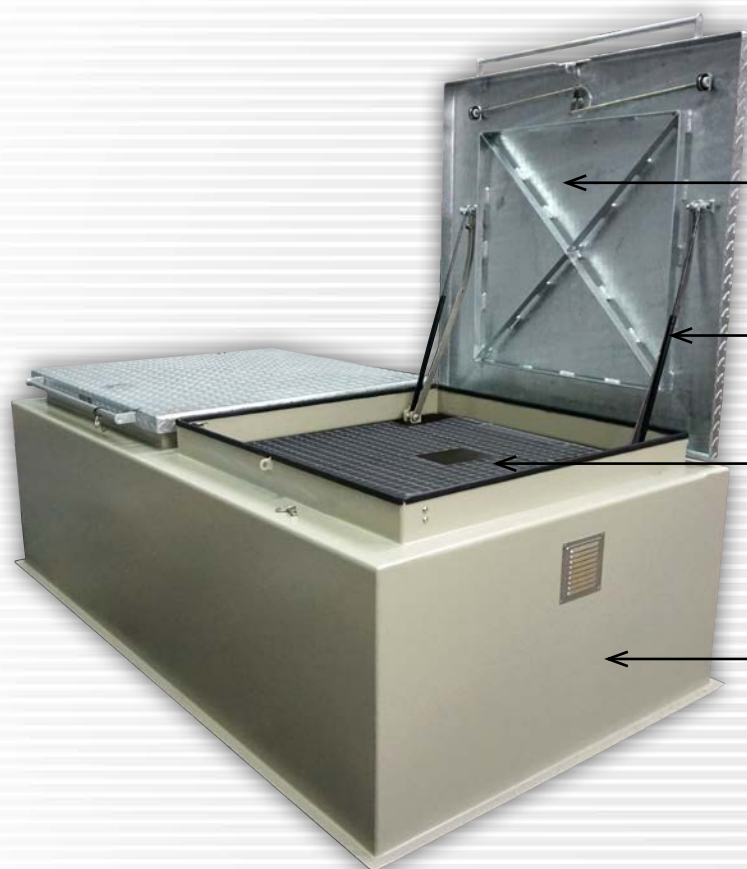


Studnia natrawnikowa TB3

Studnia natrawnikowa TB3 1200x2400, h=1100
z otworami wew. 1000x1000, z pokrywami 1080x1080 (7KN)



Pokrywa studni ocynkowana
749-002-0020

Pokrywa studni aluminiowa
749-359-0002

Siłownik gazowy
253-990-0009

Krata bezpieczeństwa
(opcjonalnie)
244-310-0088

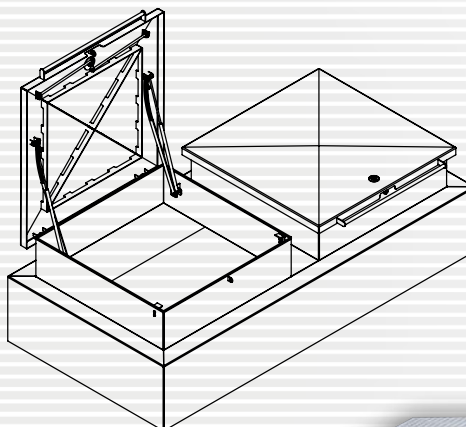
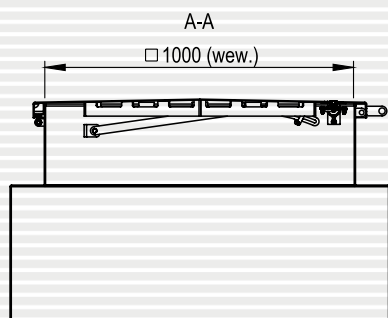
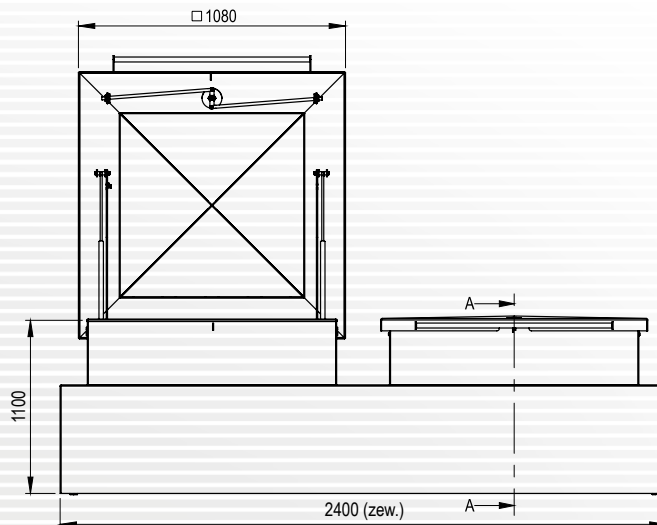
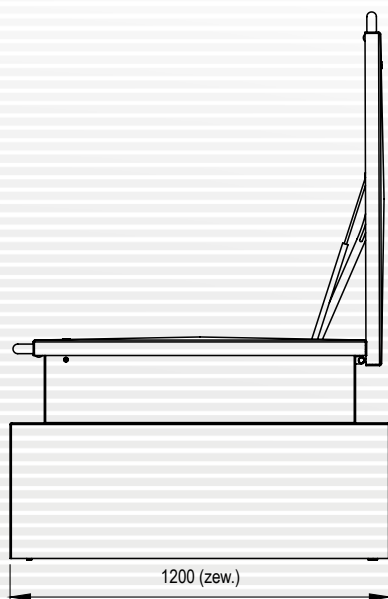
Korpus studni ocynkowany
799-600-0007
Korpus studni malowany PUR
799-600-0008
Korpus studni malowany
podkładem
799-600-0009

Typ i kod studni	Wersja	Wyposażenie					
		Korpus studni ocynkowany ogniowo 799-600-0007	Korpus studni malowany poliuretanem 799-600-0008	Korpus studni malowany podkładem 799-600-0009	Pokrywa studni ocynkowana z zamkiem 749-002-0020	Pokrywa studni aluminiowa z zamkiem 749-359-0002	Siłownik gazowy do pokrywy 253-990-0009
TB3-ZZ 794-600-0005	Studnia z korpusem ocynkowanym i pokrywą ocynkowaną	■	-	-	■	-	■
TB3-EZ 794-600-0006	Studnia z korpusem malowanym poliuretanem i pokrywą ocynkowaną	-	■	-	■	-	■
TB3-ZA 792-600-0005	Studnia z korpusem ocynkowanym i pokrywą aluminiową	■	-	-	-	■	■
TB3-EA 792-600-0006	Studnia z korpusem malowanym poliuretanem i pokrywą aluminiową	-	■	-	-	■	■
TB3-PZ 792-600-0007	Studnia malowana podkładem z pokrywą ocynkowaną	-	-	■	■	-	-
TB3-PA 792-600-0008	Studnia malowana podkładem z pokrywą aluminiową	-	-	■	-	■	-

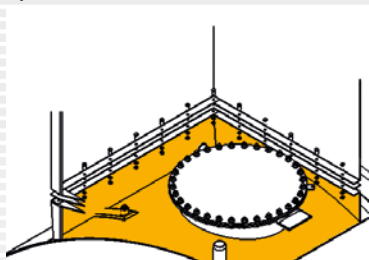
Wyposażenie opcjonalne:

244-310-0088 – Krata bezpieczeństwa





Sposób montażu do zbiornika



Montaż do zrębnicy zbiornika na śruby.

