

Studnie natrawnikowe typu TA

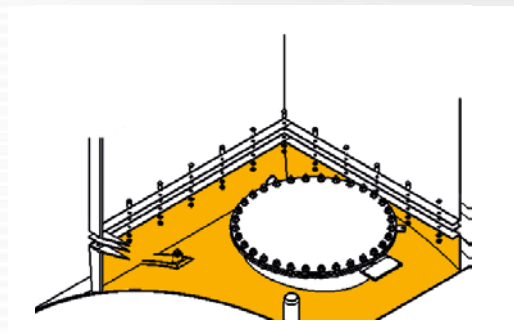
Studnia natrawnikowa QTA1

1200x1200, h=1100, z pokrywą podwójną

Typ i kod studni	Wersja
QTA1-PP 740-000-0015	studnia malowana podkładem
QTA1-ZZ 741-000-0020	studnia ocynkowana ogniowo
QTA1-PP AdBlue 702-600-0013	studnia malowana na zewnątrz podkładem i wewnątrz pod AdBlue

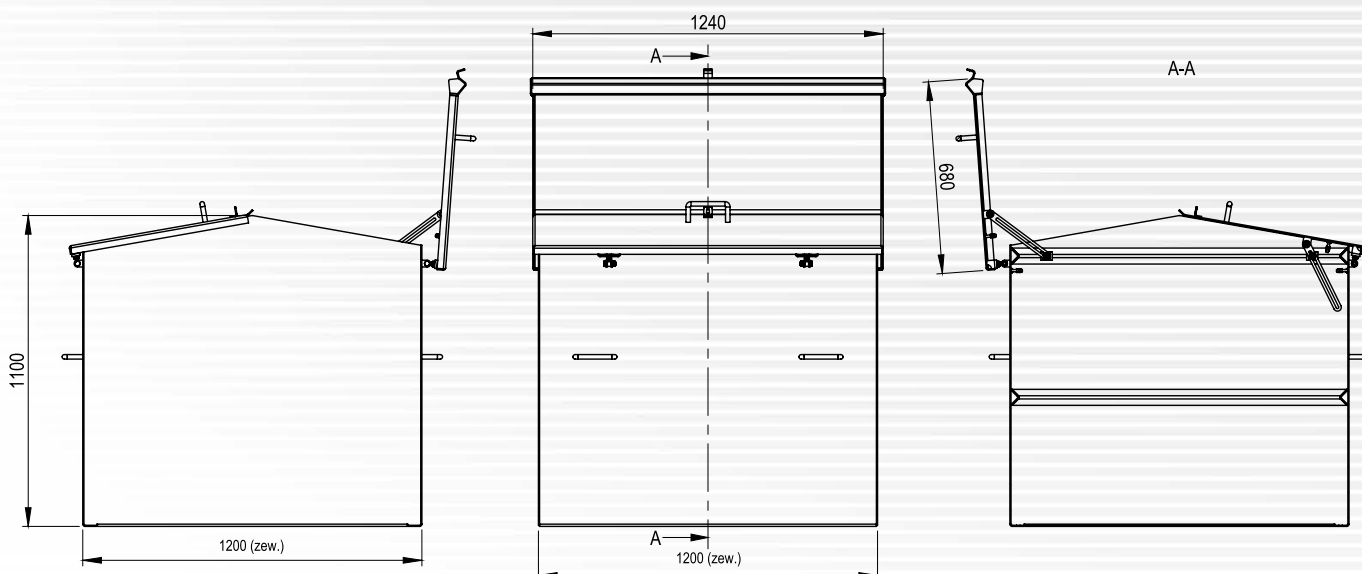


Sposób montażu do zbiornika



Montaż do zrębnicy zbiornika na śruby.

Studnia malowana podkładem
740-000-0015
Studnia ocynkowana ogniowo
741-000-0020
Studnia mal. pod AdBlue
702-600-0013



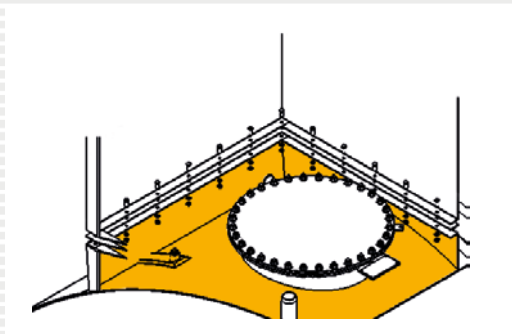
Studnia natrawnikowa TA1

1400x1200, h=1100, z pokrywą podwójną

Typ i kod studni	Wersja
TA1-PP 741-000-0025	studnia malowana podkładem
TA1-ZZ 741-002-0041	studnia ocynkowana ogniowo
TA1-PP AdBlue 741-000-0121	studnia malowana na zewnątrz podkładem i wewnątrz pod AdBlue



Sposób montażu do zbiornika



Montaż do zębniicy zbiornika na śruby.

Studnia malowana podkładem
741-000-0025
Studnia ocynkowana ogniowo
741-002-0041
Studnia mal. pod AdBlue
741-000-0121

