

Studzienka zbiornikowa SM5542

Wodoszczelne studzienki zbiornikowe

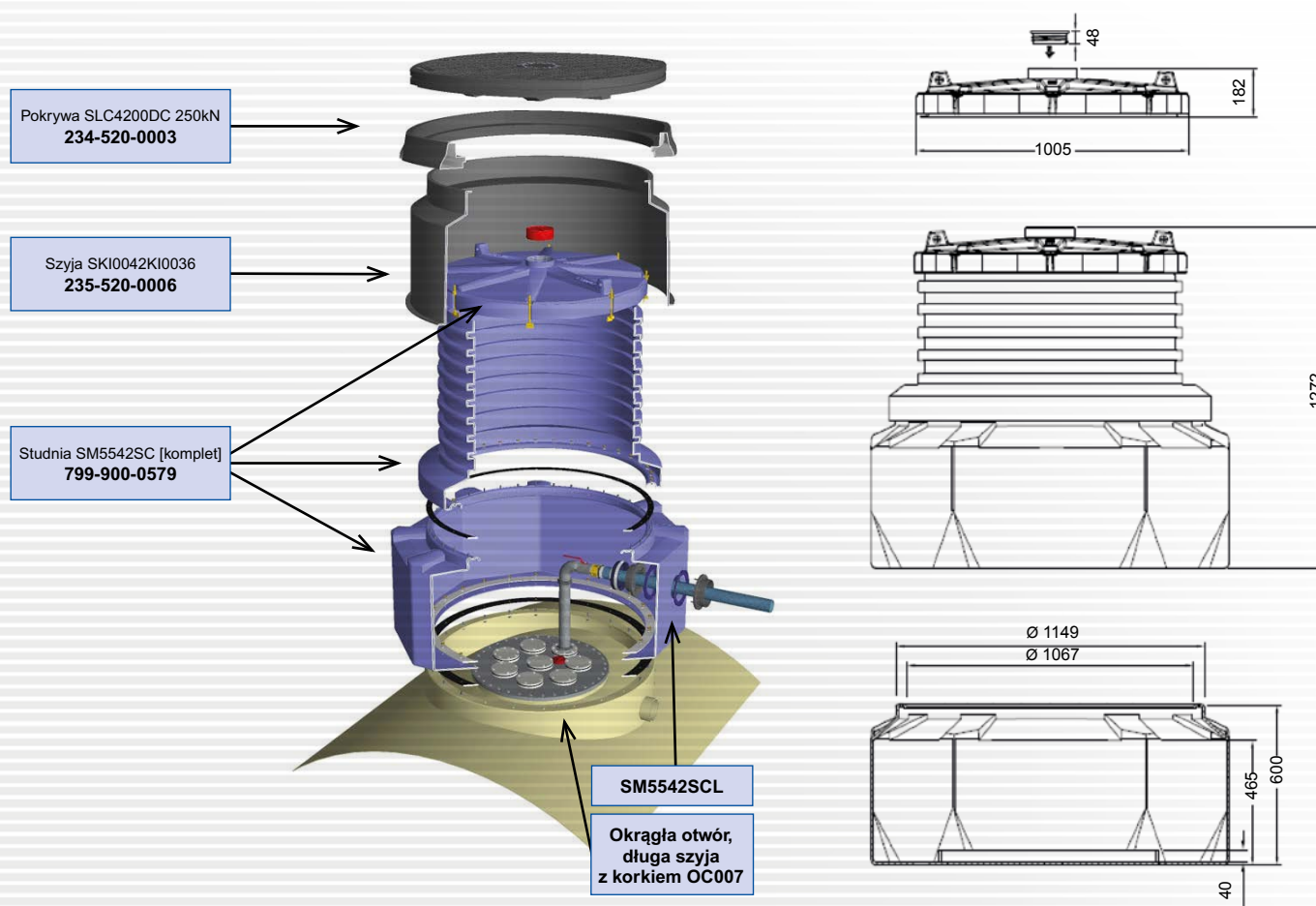


Zalety

- Ośmiokątna studzienka zapewniająca wytrzymałość konstrukcyjną po zasypaniu.
- 8 dużych płaskich paneli do instalacji rurociągów uszczelnionych przepustami „Easy Fit”.
- Formowane rotacyjnie z wytrzymałego polietylenu, który jest łatwy i bezpieczny w pracy.
- Kompatybilny ze wszystkimi paliwami, w tym mieszkankowymi paliwami do benzyny i biodiesel.
- Studzienka jest zamknięta i uszczelniona pokrywką.
- Falista szyja z możliwością przycięcia wysokości, dostępna w dwóch długościach.
- Komora spełnia wymagania bezpieczeństwa w ograniczonym obszarze roboczym.
- Duża przestrzeń robocza.
- Wszystkie uszczelki z gumy nitylowej.



Studzienka zbiornika – zestaw najazdowy



Podstawa studzienki SM5500 jest dostępna z płaskim dnem do wycięcia na miejscu w celu dopasowania do dostarczonej ramy zbiornika.

Studnia polietylenowa

Kod produktu	Opis
799-900-0579	Studnia SM5542SC [komplet]

Pokrywy najazdowe kompozytowe

Kod produktu	Opis
234-520-0003	Pokrywa SLC4200DC z ramą 250kN [bez otoku betonowego]
235-520-0006	Szyja SKI0042 300 mm, GRP, dla pokryw MwayPro SLC4200(DC) oraz SLD4200

