

# Kotwienie zbiorników podziemnych

– system z belkami żelbetowymi „BEAMS”

## System posadowienia zbiorników podziemnych z prefabrykowanymi balastowymi belkami żelbetowymi

- Zasada działania polega na przymocowaniu zbiornika opaskami stalowymi, kotwionymi do prefabrykowanych belek żelbetowych.
- Poziom posadowienia zbiornika i belek jest równy - płaska powierzchnia otrzymana ze średnio zagęszczonych gruntów niespoistych (grunt rodzimy lub podsypka).
- Belki prefabrykowane powinny znajdować się poza obrysem zbiornika tak, aby spoczywający na nich naziom stanowił dodatkową masę balastującą.

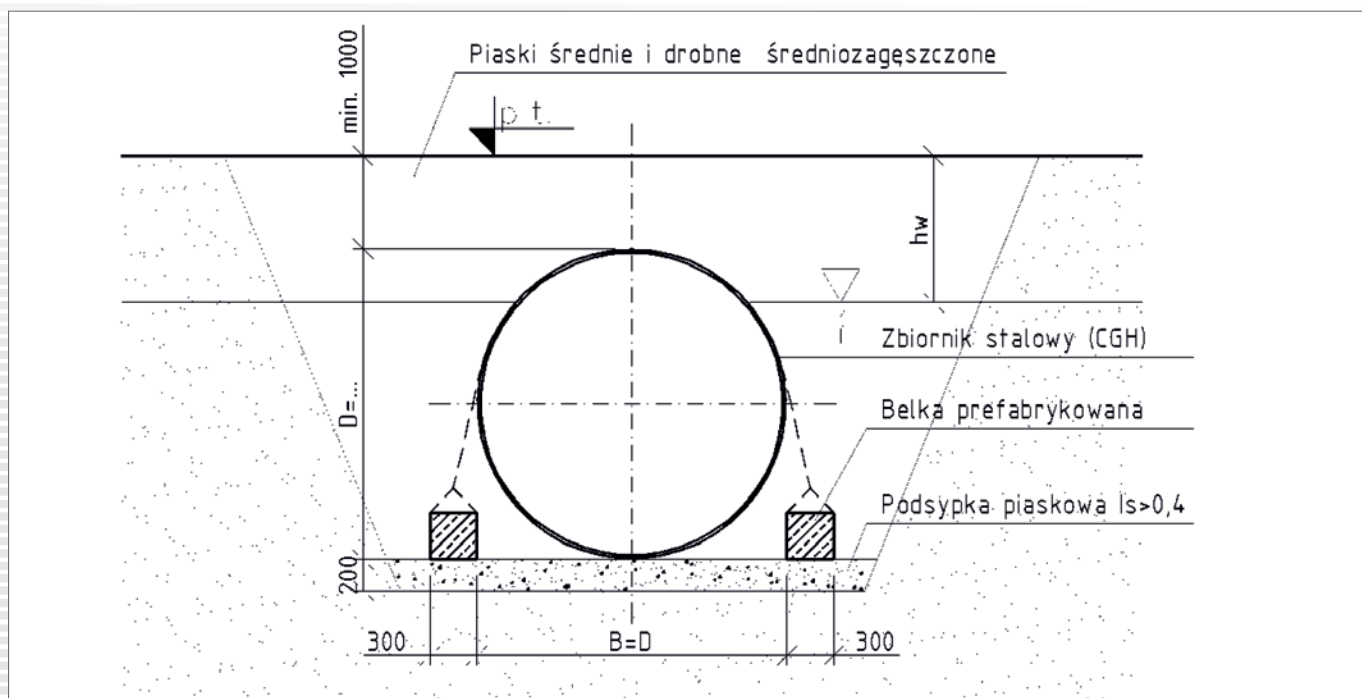
## Zalety

- szybki i łatwy system mocowania zbiorników podziemnych w wykopie
- kotwienie zbiorników bez tradycyjnego fundamentu
- posadowienie zbiornika na gruncie rodzimym lub podsypce
- dostawa systemu kotwienia wraz ze zbiornikiem
- oszczędność czasu na budowie
- niższe koszty instalacji
- łatwy i szybki montaż



Kod produktu	Opis
225-530-0001	Belka betonowa 300x300x4000 typ 6
225-530-0002	Belka betonowa 300x300x6000 typ 6
760-002-0003	Opaska kotwiąca pod belkę betonową Ø1600 ocynk ogniowy
760-003-0005	Opaska kotwiąca pod belkę betonową Ø2000 ocynk ogniowy
760-004-0008	Opaska kotwiąca pod belkę betonową Ø2500 ocynk ogniowy
760-005-0011	Opaska kotwiąca pod belkę betonową Ø2900 ocynk ogniowy





Objętość zbiornika	Średnica zbiornika	Długość całkowita	Długość części cylindrycznej	Masa zbiornika	Łączna długość belek po dwóch stronach zbiornika	Dopuszczalny maksymalny poziom wód gruntowych
V	D	Lo	Lp	kg	[m]	hw
[m <sup>3</sup> ]	[m]	[m]	[m]	[kg]	[m]	[m]
5	1,60	2,77	2,23	1480	8,00	-0,90
7		3,79	3,25	2030	8,00	-0,80
10		5,29	4,75	2360	8,00	-0,80
13		6,84	6,30	2840	12,00	-0,80
16		8,54	8,0	3350	16,00	-0,80
10	2,0	3,6	2,94	2570	8,00	-0,90
13		4,51	3,85	3010	8,00	-0,90
16		5,52	4,86	3600	8,00	-0,90
20		6,81	6,15	4240	12,00	-0,90
25		8,42	7,76	5180	12,00	-0,90
30		9,96	9,30	5980	20,00	-0,90
20	2,50	4,5	3,7	3870	8,00	-1,30
25		5,55	4,75	4540	8,00	-1,30
30		6,6	5,8	5900	12,00	-1,30
40		8,8	8	6760	16,00	-1,30
50		10,8	10	8090	20,00	-1,30
60		12,8	12	9520	24,00	-1,30
60	2,90	9,65	8,75	10300	16,00	-1,60
70		11,17	10,27	11400	20,00	-1,60
80		12,75	11,85	12300	24,00	-1,60
100		15,77	14,87	14840	28,00	-1,60

