

# Moduł LPG ze zbiornikiem naziemnym

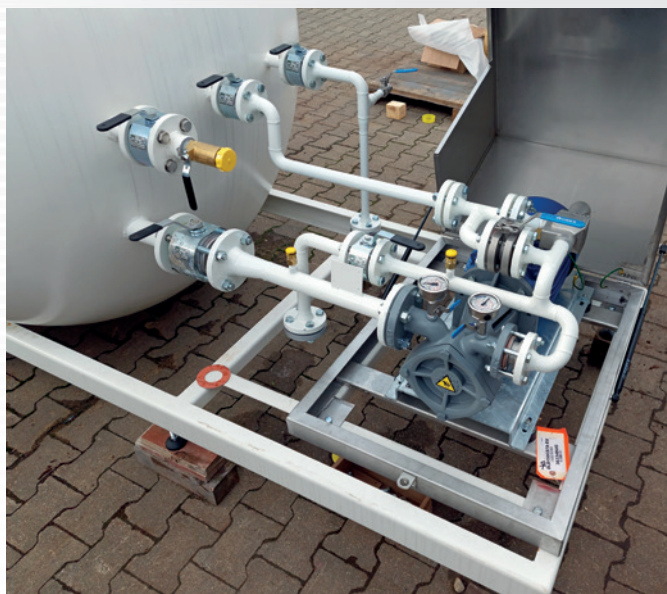
**Moduł LPG** – układ zasilania dystrybutora LPG zintegrowany ze zbiornikiem, wykonany zgodnie z normą PED/2014/68/UE oraz ATEX. Pompa Corken oraz komplet zaworów znajdują się w obrębie ramy montażowej (stalowej) zamontowanej przy dennicy zbiornika LPG o pojemnościach od 9 do 20 m<sup>3</sup>

Kompletna dokumentacja powykonawcza modułu LPG ze znakiem CE obejmuje zbiornik, pompę oraz zawory – umożliwia prosty odbiór zestawu przez lokalne instytucje odbiorowe.

Pojemność zbiornika	Średnica zbiornika	Długość zbiornika*	Wysokość zbiornika	Masa zbiornika
[m <sup>3</sup> ]	[ø]	[mm]	[mm]	[kg]
9	1 250	7 650	2 020	1 756
9,9	1 600	5 330	2 370	2 349
15		7 830	2 370	3 119
9,9	2 000	3 540	2 770	2 353
14,5		5 040	2 770	3 031
20,5		7 040	2 770	3 934

\* Całkowita długość w tolerancji +/-0,5% zgodnie z normą

Inne rozmiary zbiorników dostępne na życzenie



Certyfikat **CE**



## Standardowe wyposażenie modułu LPG

- zbiornik LPG wraz ze studnią
- pompa LPG Corken FD/DLD 150 oraz armatura w układzie zbiornik-pompa:
  - typ pompy: DLD 150
  - moc silnika elektrycznego: 5,5 kW

## Armatura

- zawór kulowy DN 25
- filtr międzykołnierzowy DN 50
- zawór zwrotny międzykołnierzowy DN 25
- manometr pompy 63 mm z podzaworem
- zawór nadmiernego wypływu m/k DN 50
- zawór obejściowy
- zawór hydrostatyczny
- amortyzator pompy

## Oferta nie obejmuje

- wykonania projektów budowlanych oraz odbiorów
- wykonania prac budowlanych oraz elektrycznych
- wykonania uziemienia
- wykonania odbioru eksploatacyjnego UDT

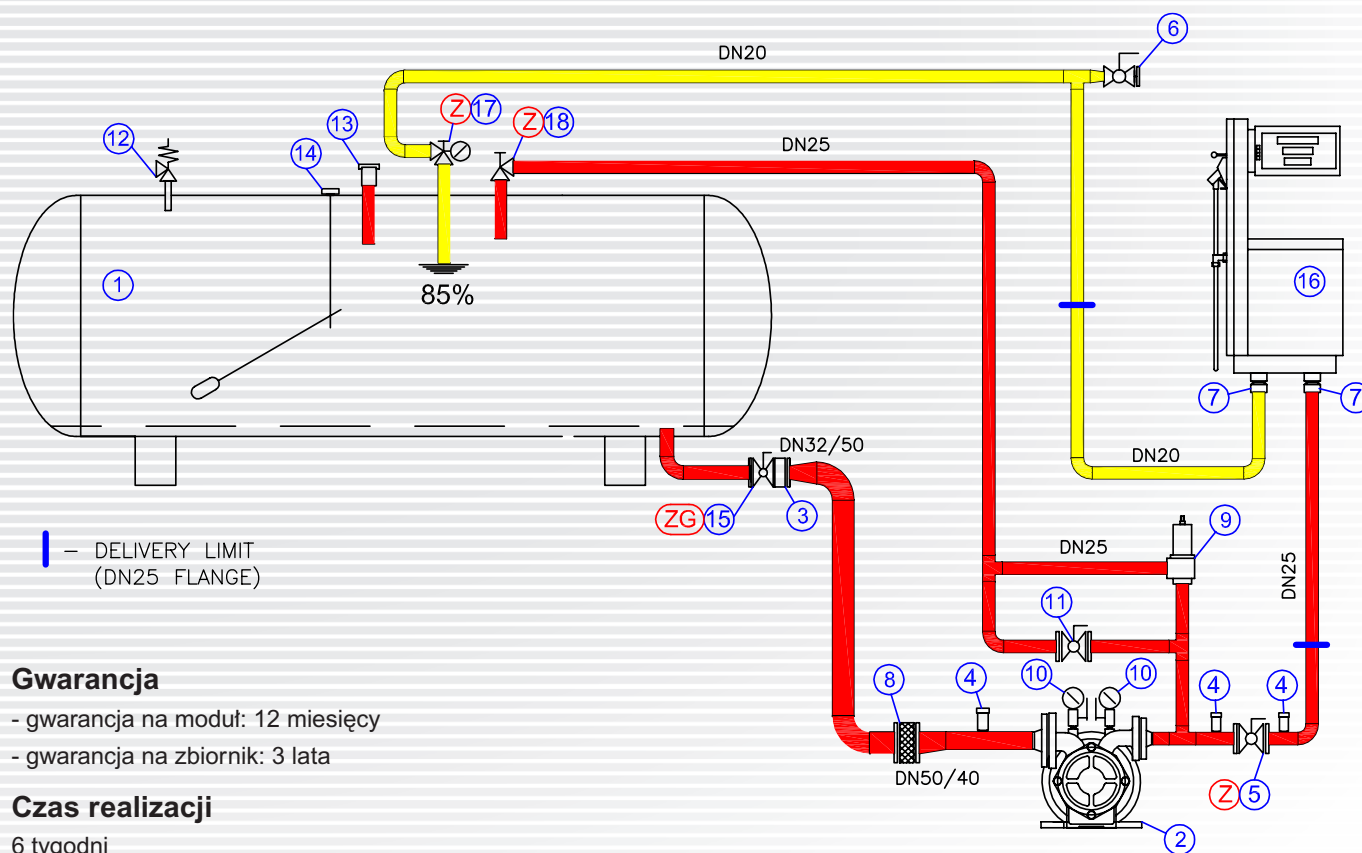
## Montaż i uruchomienie

- montaż rurociągu DN 40/50 (ze znakiem CE) na zasilaniu pompy
- montaż linii zaworu obejściowego – powrót fazy ciekłej
- montaż agregatu pompowego na konstrukcji wsporczej
- próba szczelności
- rozruch technologiczny instalacji
- szkolenie w zakresie podstawowej obsługi
- oznakowanie instalacji wg schematu technicznego

**\*UWAGA:** powyższy zakres robót nie obejmuje montażu odmierzacza LPG oraz podłączenia orurowania pompy do rurociągu podziemnego – każdorazowo będzie to przedmiotem wyceny indywidualnej

## Dokumentacja

- dokumentacja dozorowa dla rur pow. DN 25
- protokół próby szczelności
- deklaracja zgodności rurociągu
- atesty na urządzenia i armaturę



## Gwarancja

- gwarancja na moduł: 12 miesięcy
- gwarancja na zbiornik: 3 lata

## Czas realizacji

6 tygodni

