

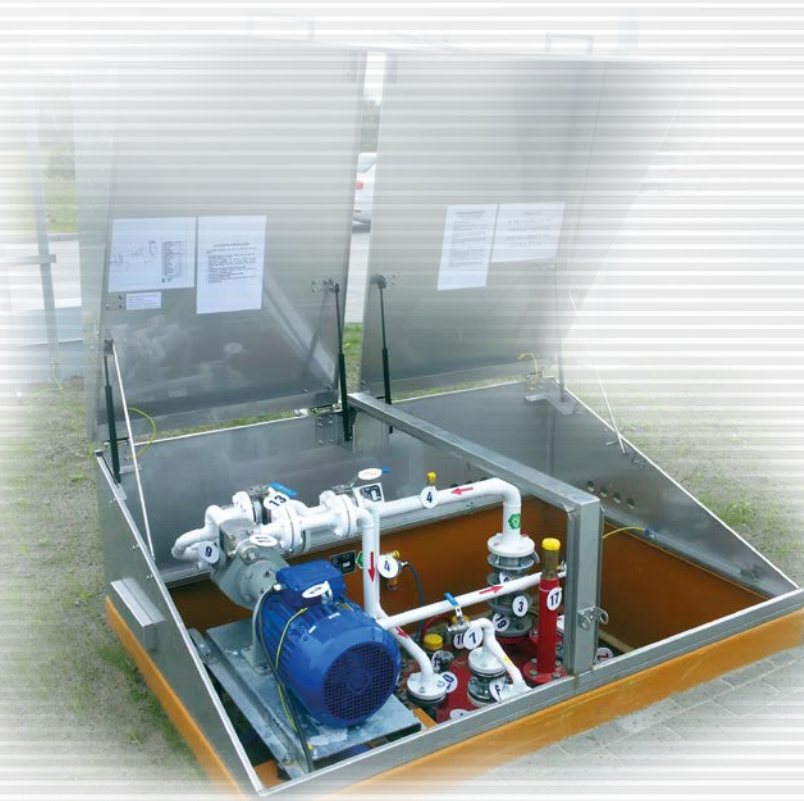
# Moduł LPG

wg PED/2014/68/UE

**Moduł LPG** – układ zasilania dystrybutora LPG zintegrowany ze zbiornikiem, wykonany zgodnie z normą PED/2014/68/UE oraz ATEX.

Pompa Corken oraz komplet zaworów znajdują się w obrębie jednej studzienki stalowej zamontowanej bezpośrednio na podziemnym zbiorniku LPG o pojemnościach od 9 do 20 m<sup>3</sup>.

Kompletna dokumentacja powykonawcza modułu LPG ze znakiem CE obejmuje zbiornik, pompę oraz zawory – umożliwia prosty odbiór zestawu przez lokalne instytucje odbiorowe.



Certyfikat CE



Pojemność zbiornika	Średnica zbiornika	Długość zbiornika*	Wysokość zbiornika	Masa zbiornika
[m <sup>3</sup> ]	[Ø]	[mm]	[mm]	[kg]
9	1 250	7 830	1 920	1 666
9,9	1 600	5 510	2 270	2 231
15		8 010	2 270	3 015
9,9	2 000	3 720	2 670	2 214
14,5		5 220	2 670	2 903
20,5		7 220	2 670	3 820

\* Całkowita długość w tolerancji +/-0,5% zgodnie z normą

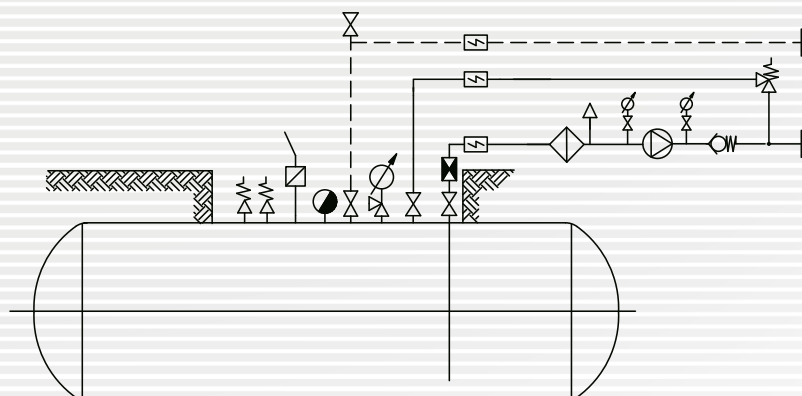
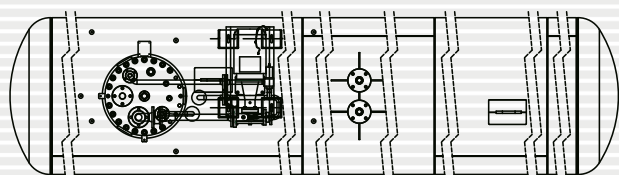
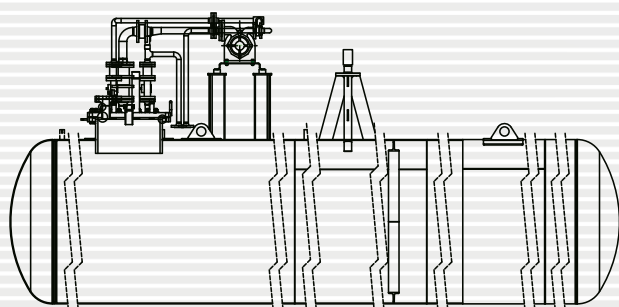


### Standardowe wyposażenie modułu LPG

- zbiornik LPG wraz ze studnią
- pompa LPG Corken FD/DLD 150 oraz armatura w układzie zbiornik-pompa:
  - typ pompy: DLD 150
  - moc silnika elektrycznego: 5,5 kW

### Armatura

- zawór kulowy DN 25
- filtr międzykołnierzowy DN 50



- zawór zwrotny międzykołnierzowy DN 25
- manometr pompy 63 mm z podzaworem
- zawór nadmiernego wypływu m/k DN 50
- zawór obejściowy zespolony
- zawór hydrostatyczny
- amortyzator pompy

### Montaż i uruchomienie

- montaż rurociągu DN 40/50 (ze znakiem CE) na zasilaniu pompy
- montaż linii zaworu obejściowego – powrót fazy ciekłej
- montaż agregatu pompowego na konstrukcji wsporczej zbiornika
- próba szczelności\*
- rozruch technologiczny instalacji
- szkolenie w zakresie podstawowej obsługi
- oznakowanie instalacji wg schematu technicznego

**\*UWAGA:** powyższy zakres robót nie obejmuje montażu odmierzacza LPG oraz podłączenia orurowania pompy do rurociągu podziemnego – każdorazowo będzie to przedmiotem wyceny indywidualnej

### Dokumentacja

- dokumentacja dozorowa dla rur pow. DN 25
- protokół próby szczelności
- deklaracja zgodności rurociągu
- atesty na urządzenia i armaturę

### Oferta nie obejmuje

- wykonania projektów budowlanych oraz odbiorów
- wykonania prac budowlanych oraz elektrycznych
- wykonania uziemienia oraz ochrony katodowej
- wykonania odbioru eksploatacyjnego UDT

### Gwarancja

- gwarancja na moduł: 2 lata
- gwarancja na zbiornik: 10 lat

### Czas realizacji

6 tygodni

