

Continuous monitoring system

OCIO is an innovative system for monitoring the fluid level inside atmospheric tanks. The system detects the static pressure generated by the fluid height by means of a tube inserted in the tank and displays the fluid level or volume. The new design and suitable solutions guarantee a reliable and repeated level indication.

The system is composed of:

- A **pipe** for detecting the static pressure. The tube with its end is inserted from the top of the tank and dipped in the fluid down to the bottom of the tank.
- A **control unit** for level display and system management. The unit is provided with intuitive and complete software and allows the connection of two alarm or lock devices.

By means of the software it is possible to:

- set the type and the dimensions of the tank
- define the level alarms
- define the level indication
- define the unit of measurement
- calibrate the instrument

Depending on the set alarm levels, the control unit activates or deactivates the contact working as a remote switch starting the alarm devices or cutting the power supply off the connected equipment.

Technical information

Supply voltage 230V / 50 Hz (110V / 60 Hz)

Protection IP 55

Full scale 4 m (12 feet)

Accuracy $\pm 1\%$ full scale

Contact for maximum and minimum level

Max tension 250Vac at 5 Amp (or 30Vdc at 5 Amp)

Probe tube length 10 m (10,6 yards) (extensible up to 50 m (52 yards)).

Level indication

- Height (mm, inch)
- Volume (liters, gallons)
- Filling percentage (%)
- RS output for PC connection available

Main Advantages

- Continuous metering
- Indication in height, volume, and filling percentage
- Maximum and minimum level alarms
- High accuracy
- Intuitive software managing procedure
- Easy installation
- PC linkup option

All fluids

5 mm pipe up to 50 m (52 yards)



Direct on the tank



Remote



ⓔ Système de gestion en continu du niveau du réservoir

OCIO est un système innovant pour la gestion du niveau du liquide dans les réservoirs atmosphériques. Le système relève la pression statique créée par la hauteur du liquide au moyen d'un tube introduit à l'intérieur du réservoir et il visualise le niveau du liquide ou le volume. Le nouveau design et les solutions adoptées permettent d'obtenir une indication du niveau qui est fiable et qui peut être répétée.

Le système est constitué par:

- Un **tube** pour le relèvement de la pression statique. Le tube avec pièce d'extrémité est introduit au travers du toit du réservoir et immergé dans le liquide jusqu'à ce qu'il se pose sur le fond du réservoir.

- Une **unité de contrôle** pour la visualisation du niveau et la gestion du système. L'unité est pourvue d'un logiciel intuitif et complet et il permet la connexion de deux dispositifs d'alarme et de blocage.

Par l'intermédiaire du logiciel, il est possible:

- d'établir le type et les dimensions du réservoir
- de définir les alarmes du niveau
- de définir l'indication du niveau
- de définir l'unité de mesure
- étalonner l'instrument

Sur la base des niveaux d'alarme fixés, l'unité de contrôle active ou désactive le contact en intervenant comme interrupteur éloigné pour l'actionnement des dispositifs d'alarme ou pour le blocage de l'alimentation des appareils reliés.

Données techniques

Tension de alimentation 230V / 50 Hz

(110V / 60 Hz)

Protection IP 55

Max. de l'échelle 4 Mt

Précision $\pm 1\%$ max. de l'échelle

Contact pou niveau minimum et maximum

Tension max. 250Vca à 5 Amp

(ou 30Vcc à 5 Amp)

Longueur tube de la sonde 10 m

(allongeable jusqu'à 50 m)

Indication du niveau

- hauteur (mm, pouces)

- volume (litres, gallons)

- pourcentage de remplissage (%)

- sortie RS pour connexion à

l'ordinateur.

Principaux avantages

- Mesure en continu

- Indication par hauteur, volume, et

pourcentage de remise à niveau

- Alarmes de niveau minimum et

maximum

- Précision élevée

- Procédure d'installation logiciel intuitif

- Installation simple

- Possibilité de se connecter à

l'ordinateur.

ⓔ System zur kontinuierlichen Tankfüllstand-Verwaltung

OCIO ist ein innovatives System zur Verwaltung des Flüssigkeitsstandes in atmosphärischen Tanks. Anhand eines in den Tank eingeführten Schlauches misst das System den durch die Flüssigkeitshöhe bedingten statischen Druck und zeigt den Flüssigkeitsstand oder das Volumen an. Dank des neuen Designs und der angewandten Lösungen ist eine zuverlässige und wiederholbare Standanzeige gewährleistet.

Das System besteht aus:

- Einem **Schlauch** zum Messen des statischen Drucks. Der Schlauch mit dem Schlauchendstück wird bis zum Tankboden in den Tank eingeführt.

- Einer **Steuereinheit** zur Füllstandanzeige und Systemverwaltung. Die Einheit verfügt über eine systemeigene Software und es können zwei Alarm- oder Unterbrechungsfüllstände eingegeben werden.

Anhand der Software kann man:

- Den Typ und die Größe des Tanks bestimmen.

- Die Füllstandalarme festlegen.

- Die Füllstandanzeige festlegen.

- Die Maßeinheit festlegen.

- Das Instrument kalibrieren.

Auf Grund der eingegebenen

Alarmfüllstände aktiviert oder deaktiviert

die Steuereinheit einen Kontakt und

wirkt als Fernschalter für die

Alarmvorrichtungen oder zur

Spannungsunterbrechung der

angeschlossenen Geräte.

Technische Daten

Spannung 230V / 50 Hz (110V/60 Hz)

Schutzklasse IP 55

max. Tankhöhe 4 m

Genauigkeit $\pm 1\%$

Kontakt für Mindest- und

Höchstfüllstand

Höchstspannung 250VVs 5 Amp

(oder 30VVs 5 Amp)

Länge des Druckmessschlauches 10 m

(verlängerbar 50 m)

Füllstandanzeige

- Höhe (mm, Zoll)

- Volumen (Liter, Gallonen)

- Füllprozentsatz (%)

- RS Ausgang für PC-Anschluß.

Besondere Eigenschaften

- Kontinuierliche Messung

- Anzeige von Höhe, Volumen und

Nachfüllungsprozentsatz

- Mindest- und Höchststandalarme

- Hohe Genauigkeit

- Einfache Konfiguration der

systemeigenen Software

- Einfache Installation

- Mögliche Verbindung mit dem PC.

ⓔ Sistema di gestione continuo del livello nel serbatoio

OCIO è un sistema innovativo per la gestione del livello del liquido nei serbatoi atmosferici. Il sistema rileva la pressione statica generata dall'altezza del liquido per mezzo di un tubo introdotto all'interno del serbatoio e visualizza il livello del liquido o il volume. Il nuovo design e le soluzioni adottate consentono di ottenere un'indicazione del livello affidabile e ripetibile.

Il sistema è costituito da:

- Un **tubo** per il rilevamento della pressione statica. Il tubo con il terminale viene inserito dal tetto del serbatoio e immerso nel liquido fino a toccare il fondo del serbatoio.

- Un'**unità di controllo** per la visualizzazione del livello e la gestione del sistema. L'unità è dotata di un software intuitivo e completo e permette il collegamento di due dispositivi di allarme o di blocco.

Tramite il software è possibile:

- Stabilire il tipo e le dimensioni del serbatoio

- Definire gli allarmi di livello

- Definire l'indicazione del livello

- Definire l'unità di misura

- Tarare lo strumento

In base ai livelli di allarme impostati,

l'unità di controllo attiva o disattiva il

contatto agendo da interruttore

remoto per l'azionamento dei

dispositivi d'allarme o per il blocco

all'alimentazione delle apparecchiature

collegate.

Dati tecnici

Tensione di alimentazione 230V / 50

Hz (110V / 60 Hz)

Protezione IP 55

Fondo scala 4 Mt

Precisione $\pm 1\%$ fondo scala

Contatto per livello minimo e massimo

Tensione max 250Vac a 5 Amp (or

30Vdc a 5 Amp)

Lunghezza tubo sonda 10 m (allungabile

fino a 50 m)

Indicazione di livello

- altezza (mm, pollici)

- volume (litri, galloni)

- percentuale di riempimento (%)

- uscita RS disponibile.

Vantaggi principali

- Misurazione continua

- Indicazione per altezza, volume, e

percentuale di rabbocco

- Allarmi di livello minimo e massimo

- Elevata precisione

- Procedura d'installazione software

intuitiva

- Semplice installazione

- Possibilità di collegamento a PC.

ⓔ Sistema de control continuo del nivel en el depósito

OCIO es un sistema innovador para controlar el nivel del líquido en los depósitos atmosféricos. El sistema registra la presión estática generada por la altura del líquido por medio de un tubo introducido dentro del depósito y visualiza el nivel del líquido o el volumen. El nuevo diseño y las soluciones adoptadas permiten obtener una indicación fiable y repetible del nivel.

El sistema está constituido por:

- Un **tubo** que permite registrar la presión estática. El tubo con el terminal es introducido por la parte superior del depósito y sumergido en el líquido hasta tocar el fondo del depósito.

- Una **unidad de control** para la visualización del nivel y el control del sistema. La unidad dispone de un programa intuitivo y completo y permite la conexión de dos dispositivos de alarma o de bloqueo.

A través del programa se podrá:

- Establecer el tipo y las dimensiones del depósito

- Definir las alarmas de nivel

- Definir la indicación del nivel

- Definir la unidad de medida

- Calibrar el instrumento

De acuerdo con los niveles de alarma

programados, la unidad de control

activará o desactivará el contacto,

actuando como interruptor remoto para

el accionamiento de los dispositivos de

alarma o para el bloqueo en la

alimentación de los equipos conectados.

Datos técnicos

Voltaje de alimentación 230V / 50 Hz

(110V / 60 Hz)

Protección IP 55

Fondo de escala 4 m

Precisione $\pm 1\%$ fondo de escala

Contacto para niveles mínimo y máximo

Voltaje máx. 250Vc.a. a 5 Amp (o 30Vc.c.

a 5 Amp)

Longitud tubo sonda 10 m (extensible

50 m)

Indicación de nivel

- altura (mm, pulgadas)

- volumen (litros, galones)

- porcentaje de llenado (%)

- RS salida para PC conexión disponible.

Principales ventajas

- Medición continua

- Indicación de altura, volumen y

porcentaje de llenado

- Alarmas de niveles mínimo y máximo

- Elevada precisión

- Procedimiento de instalación programa

intuitivo

- Instalación sencilla

- Posibilidad de conectar el PC.

Code	Description	Ref fluid viscosity	Supply tension	RS exit available	Weight (Kg)	Packing (mm)
F0075500D	Level indicator OCIO LV	Up to 30 cSt	230 V	No	2.2	300x410x100
F0075510D	Level indicator OCIO LV / RS <i>New</i>	Up to 30 cSt	230 V	Yes	2.2	300x410x100
F12939000	KIT terminal for oil	Up to 2000 cSt				
F00755S00	OCIO desk multi (software + PC interface)					



DISPENSERS



PUMPS



METERS



NOZZLE



FILTRATION



FLUID
MONITORING

OCIO

FEATURES

- LOW/HIGH LEVEL ALARMS
- FLUID MEASURES INDICATION
- BUILT-IN DISPLAY

OCIO is Piusi's tank level indicator suitable for any kind of fluid storage in tanks up to a 4 mt depth. It gives a real time indication of the fluid quantity inside the tank. It is easy to calibrate and has two alarms that can be adjusted at a specific high and low level for high and low levels.

PERFORMANCE

UP TO

4MT

HEIGHT

TANK

1%

FULL SCALE

ACCURACY

UP TO

50 MT

LENGTH

PROBE TUBE

UP TO

30 CST

VISCOSITY



OCIO



10 METERS HOSE



BRASS PROBE

PACKAGING

CODE	WEIGHT		PACKAGING		
	KG	LBS	MM	INCH	PCS/BOX
FO075510D	2,2	4,8	300X410X100	11,8X16,1X3,9	1
FO0755160	2,2	4,8	300X410X100	11,8X16,1X3,9	1



HOSE REELS



ACCESSORIES



MERCHANDISE



AIR



ANTIFREEZE



AdBlue®



BIODIESEL



DIESEL



FOOD



GASOLINE



GREASE



KEROSENE



OIL

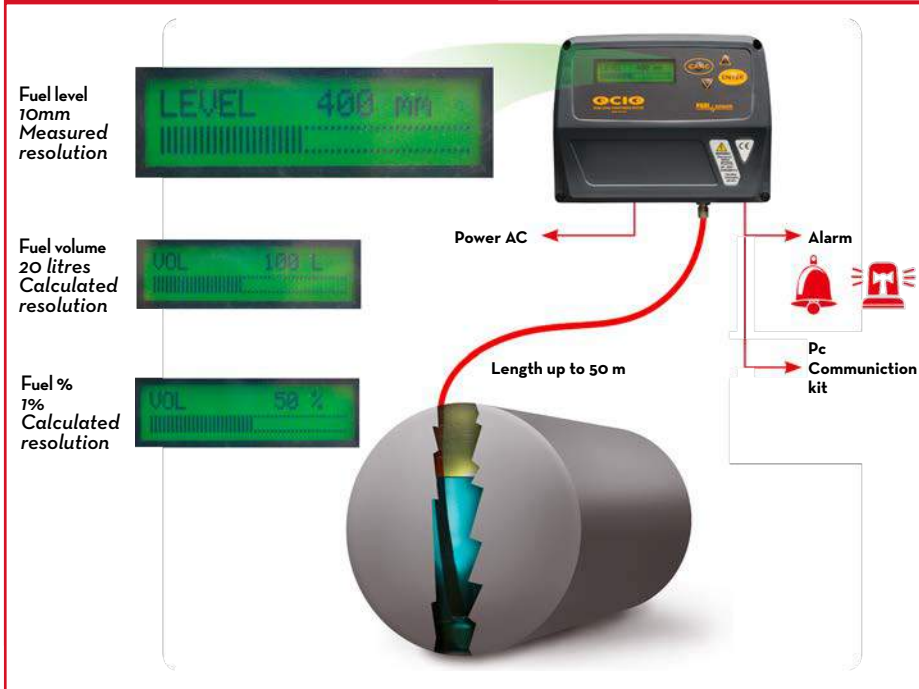


WATER



WINDSCREEN

FUNCTIONING



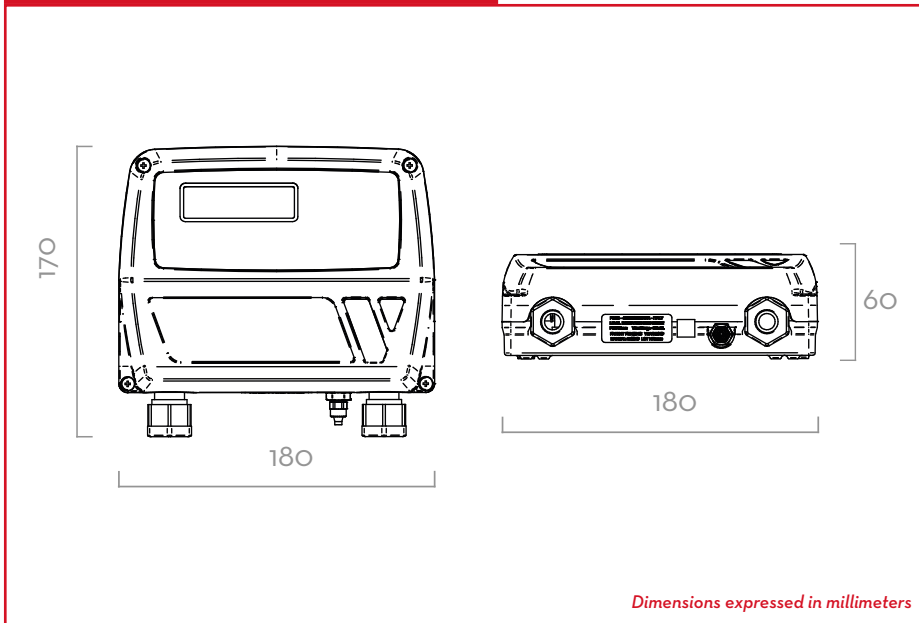
IN THE BOX

- OCIO UNIT
- PROBE
- 10 MT TUBE
- INSTRUCTION MANUAL

DETAILS



DIMENSIONS



MATERIALS

- PROBE: BRASS
- TUBE: TECHNOPYLIMER

TECHNICAL DATA

CODE	DESCRIPTION	FLUIDS TYPE	VISCOSITY	VOLTAGE		RS EXIT
			cSt	AC V/Hz	POWER WATT	
FO075510D	LEVEL INDICATOR OCIO LV / RS OUTPUT	A B D O W W	UP TO 30	230/50	20	AVAILABLE
FO075516O	LEVEL INDICATOR OCIO LV / 4/20 mA OUTPUT	A B D O W W	UP TO 30	230/50	20	AVAILABLE